

**Libero Line apparatuur
Panini grill, 1,5 zone**

ITEM # _____

MODEL # _____

NAAM # _____

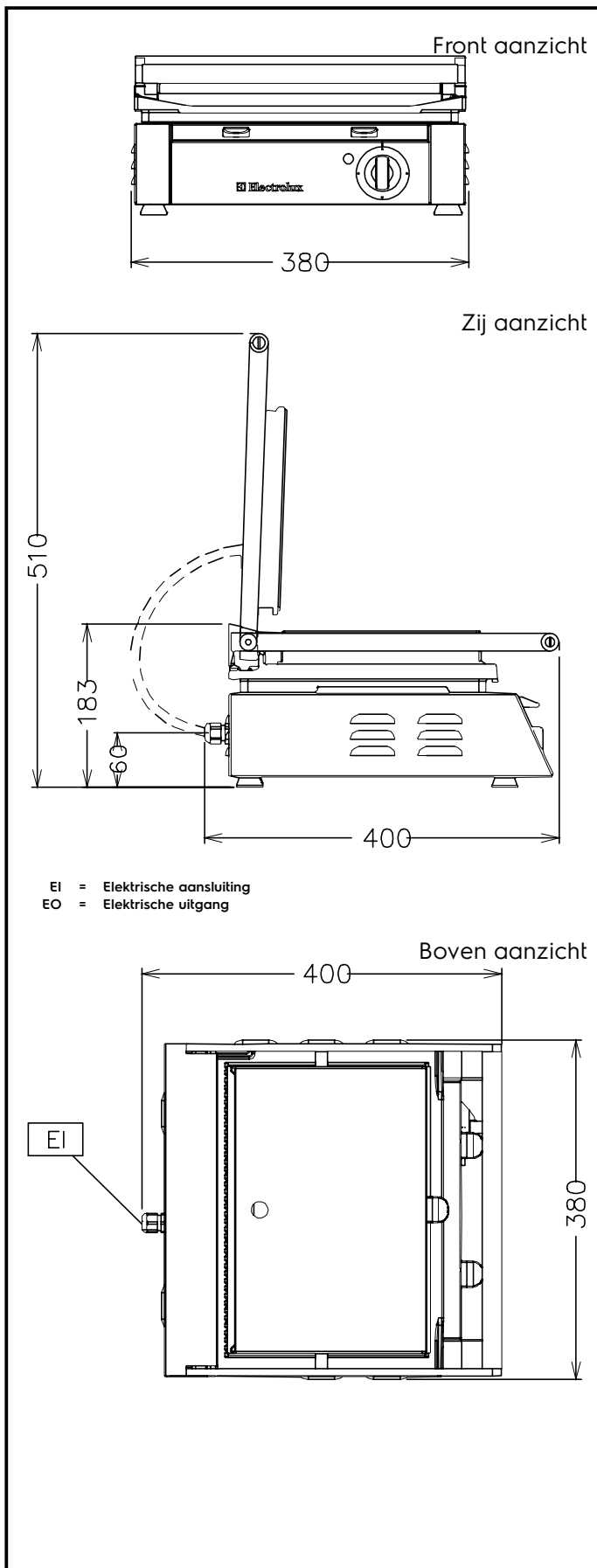
SIS # _____

AIA # _____

**Belangrijkste Gegevens**

- Verkrijgbaar in 3 verschillende uitvoeringen: boven-en onderkant geribbeld oppervlak- boven-en onderkant glad oppervlak-top geribbeld oppervlak en onderkant glad oppervlak
- Gemaakt van RVS AISI 430 en de kookplaat is gemaakt van een speciaal grijs gietijzer behandeld met geverifieerde voedsel email, dit staat garant voor goede hygiënische omstandigheden en een hoge weerstand tegen zuren, zouten en oxidatie processen.
- Stoot bestendige verwarmingselementen, gemonteerd in de plaat voor een goede thermische geleiding.
- Regelbare thermostaat tot 300 °C.
- Zelfbalancerende bovenplaat past zich aan verschillende producthoogtes aan voor kortere bereidingstijden en een beter resultaat.
- Standaard met uitschakelbare bovenplaat.

Gekeurd: _____



Elektrisch

Voltage:

602120 (PGRR2)

230 V/1 ph/50 Hz

602121 (PGRS2)

230 V/1 ph/50/60 Hz

602122 (PGSS2)

230 V/1 ph/50 Hz

Totaal vermogen:

2.05 kW

Algemene Gegevens:

Afmetingen, extern, breedte: 380 mm

Afmetingen, extern, diepte: 435 mm

Afmetingen, extern, hoogte: 235 mm

Gewicht, netto:

21 kg